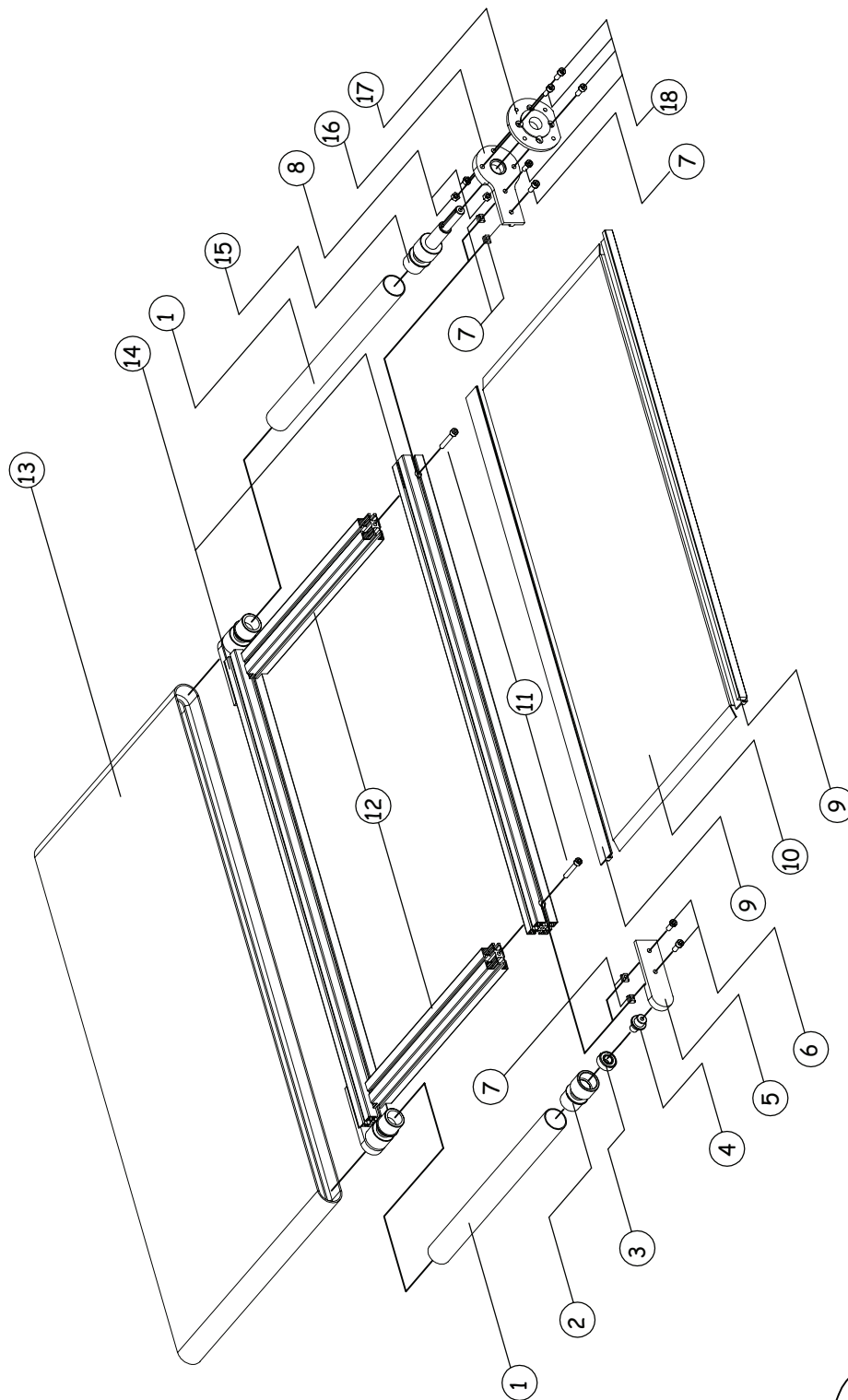


nastri di trasporto cava 8

sigla : MT45

Nastro di trasporto a motorizzazione di testa D=45

codice : 14TR08.000045.MT



02.10.02

14TR08-01.0

distinta nastri di trasporto cava 8

Distinta nastro di trasporto a motorizzazione di testa D=45

N°	codice	descrizione	n° pezzi
1	14TR08.40045.RNT45	Rullo per nastri d=45 mm	2
2	14TR08.45120.BSRTF	Supporto rullo lato testa folle	3
3	14TR08.015035.2RS	Cuscinetto oscillante	3
4	14TR08.045120.PETFO	Perno rullo lato testa folle	3
5	14TR08.045142.TFR45	Testa pressofusa	3
6	02VT08.008020.TCEIN	Viti M 8x20 TCEIN	7
7	03DQ08.008013.Z	Dadi quadri M8x13	8
8	03DE08.008013.Z	Dadi esagonali M8	3
9	14TR08.012045.PPCNL	Profilo liscio	1
	14TR08.025045.PPCN	Profilo con battuta e gola	
	14TR08.025045.PPCND	Profilo con battuta	
10	14TR08.045120.LSN	Lamiera supporto nastri	1
11	02VT08.008050.TCEIN	Viti M 8x50 TCEIN	4
12	14TR08.045120.TLTL	Traversa telaio	2
13	14TR08.045120.NT45	Nastro	1
14	14TR08.045120.TLL	Traversa longitudinale	2
15	14TR08.045120.AMVF44F	Albero per Bonfiglioli MVF 30 F	1
	14TR08.045120.AMVF44F	Albero per Bonfiglioli MVF 44 F	
	14TR08.045120.AMVF49F	Albero per Bonfiglioli MVF 49 F	
16	14TR08.045142.TMR45	Testa pressofusa motorizzata	1
17	14TR08.034034.MVF30F	Flangia per Bonfiglioli MVF 30 F	1
	14TR08.034043.MVF44F	Flangia per Bonfiglioli MVF 44 F	
	14TR08.034045.MVF49F	Flangia per Bonfiglioli MVF 49 F	
18	02VT08.008020.TCEIR	Viti M 8x20 TCEIR	4

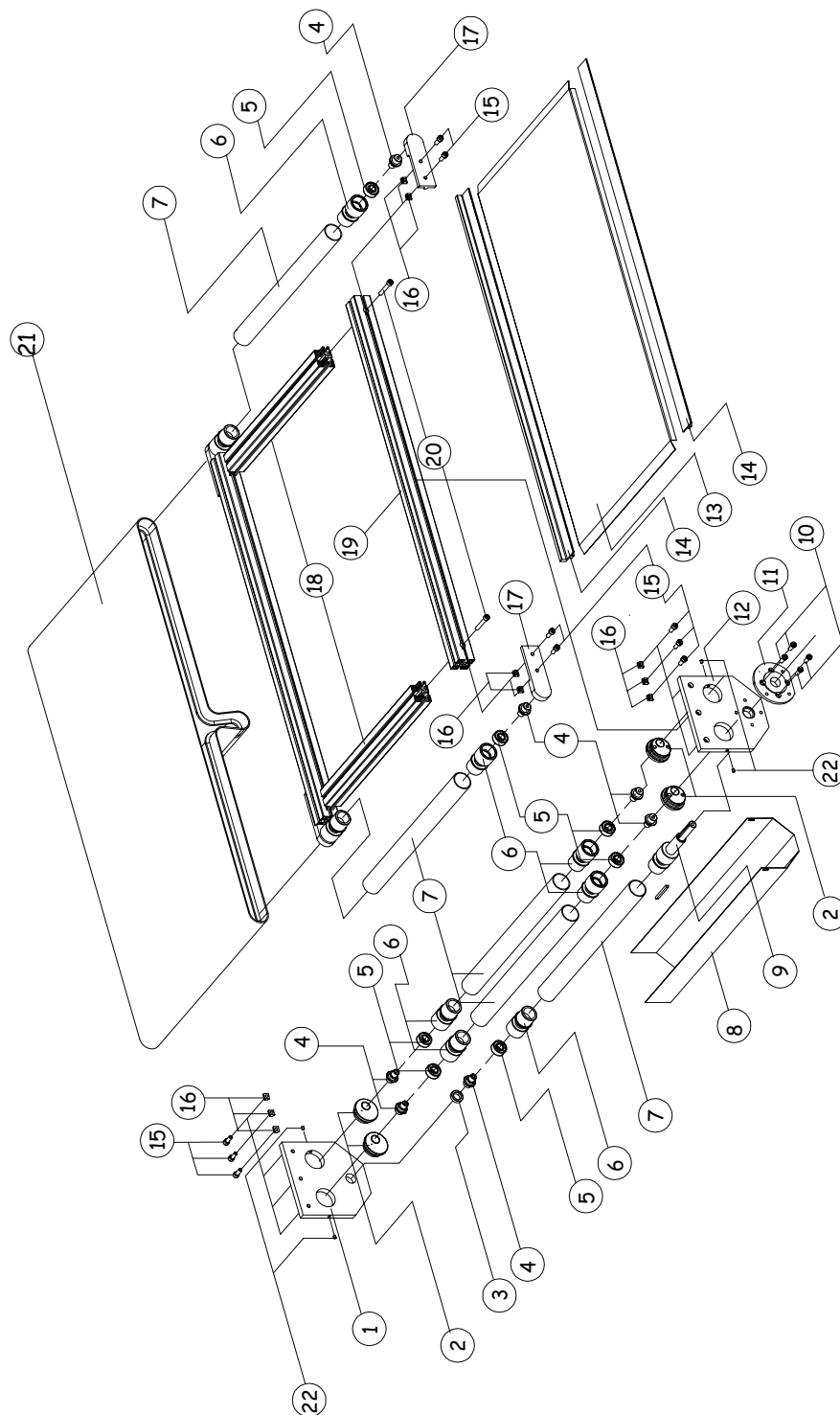
02.10.02

nastri di trasporto cava 8

sigla : MC45

Nastro di trasporto a motorizzazione centrale D=45

codice : 14TR08.000045.MC



02.10.02

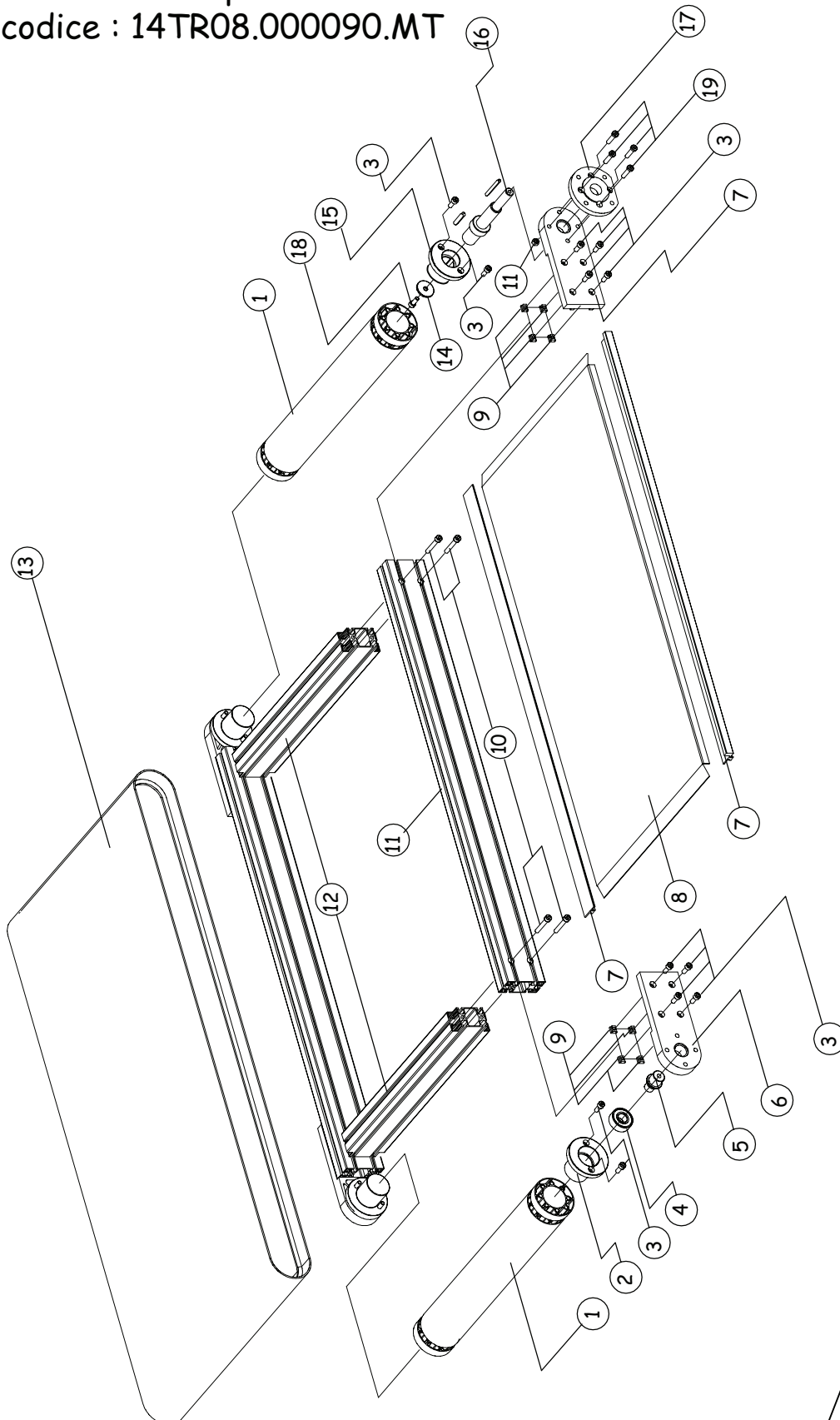
14TR08-02.0

nastri di trasporto cava 8

sigla : MT90

Nastro di trasporto a motorizzazione di testa D=90

codice : 14TR08.000090.MT



02.10.02

14TR08-03.0

distinta nastri di trasporto cava 8

Distinta nastro di trasporto a motorizzazione di testa D=90

N°	codice	descrizione	n°pezzi
1	14TR08.090320.RNT90	Rullo per nastri d=90 mm	2
2	14TR08.090320.BSRTF	Tappo porta cuscinetto rullo folle	3
3	02VT08.008020.TCEIN	Viti M 8x20 TCEIN	24
4	14TR08.020047.2RS	Cuscinetto oscillante	3
5	14TR08.090320.PETFO	Perno rullo lato testa folle	3
6	14TR08.090230.TR90	Testa pressofusa	4
7	14TR08.012045.PPCNL	Profilo liscio	1
	14TR08.025045.PPCN	Profilo con battuta e gola	
	14TR08.025045.PPCND	Profilo con battuta	
8	14TR08.045120.LSN	Lamiera supporto nastri	1
9	03DQ08.008013.Z	Dadi quadri M 8x13	16
10	02VT08.008050.TCEIN	Viti M 8x50 TCEIN	8
11	14TR08.090320.TLL	Traversa longitudinale	2
12	14TR08.090320.TLTL	Traversa telaio	2
13	14TR08.090320.NT90	Nastro	1
14	14TR08.010039.RPALB	Rondella post.fissaggio albero	1
15	14TR08.090320.BSRTM	Tappo porta cuscinet. rullo motoriz.	1
16	14TR08.090320.AMVF44F	Albero per Bonfiglioli MVF 44 F	1
	14TR08.090320.AMVF49F	Albero per Bonfiglioli MVF 49 F	
17	14TR08.034043.MVF44F	Flangia per Bonfiglioli MVF 44 F	1
	14TR08.034045.MVF49F	Flangia per Bonfiglioli MVF 49 F	
18	02VT08.010025.TCEIN	Viti M 10x25 TCEIN	1
19	02VT08.008020.TCEIR	Viti M 8x20 TCEIR	4

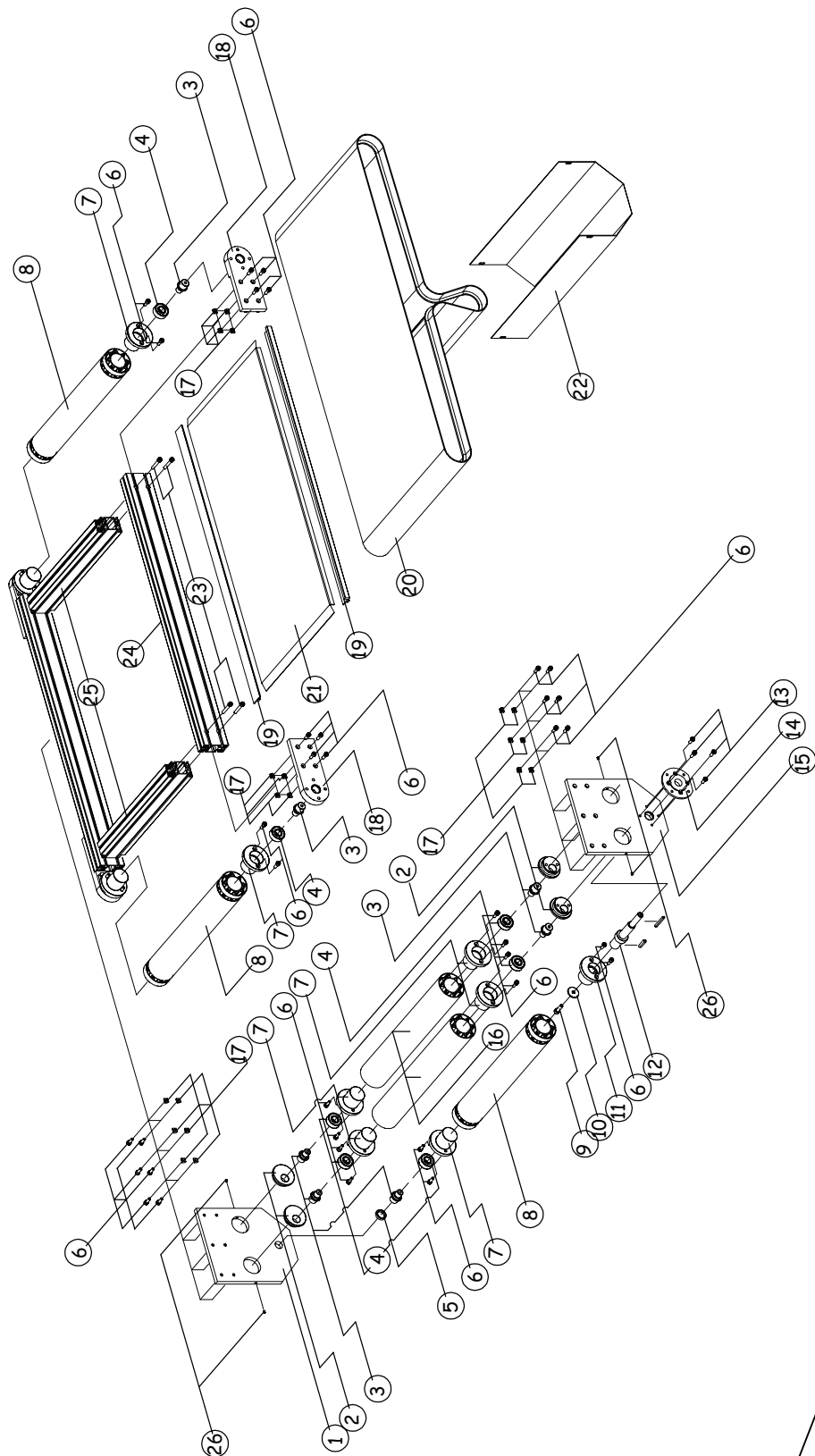
02.10.02

nastri di trasporto cava 8

sigla : MC90

Nastro di trasporto a motorizzazione centrale D=90

codice : 14TR08.000090.MC



02.10.02

14TR08-04.0

distinta nastri di trasporto cava 8

Distinta nastro di trasporto a motorizzazione centrale D=90

N°	codice	descrizione	n° pezzi
1	14TR08.090320.PFMC	Piastra folle motorizzazione centrale	1
2	14TR08.090320.ECMC	Eccentrico di regolazione	4
3	14TR08.090320.PETFO	Perno rullo lato testa folle	9
4	14TR08.020047.2RS	Cuscinetto oscillante	9
5	14TR08.090320.DPMC	Distanziale piastra-perno	1
6	02VT08.008020.TCEIN	Viti M 8x20 TCEIN	48
7	14TR08.090320.BSRTF	Tappo porta cuscinetto rullo folle	9
8	14TR08.090320.RNT90	Rullo per nastri d=90	3
9	02VT08.010025.TCEIN	Viti M 10x25 TCEIN	1
10	14TR08.010039.RPALB	Rondella posteriore fissaggio albero	1
11	14TR08.090320.BSRTM	Tappo porta cuscinetto rullo motoriz.	1
12	14TR08.090320.AMCVF44F 14TR08.090320.AMCVF49F	Albero MC per Bonfiglioli MVF 44 F Albero MC per Bonfiglioli MVF 49 F	1
13	02VT08.008020.TCEIR	Viti M 8x20 TCEIR	4
14	14TR08.034043.MVF44F 14TR08.034045.MVF49F	Flangia per Bonfiglioli MVF 44 F Flangia per Bonfiglioli MVF 49 F	1
15	14TR08.090320.PMMC	Piastra motorizzata motoriz.centrale	1
16	01PR08.090052.8FOGT	Profilo per rullo d=90 tagliato a misura	2
17	03DQ08.008013.Z	Dadi M 8x13	28
18	14TR08.090320.TFR90	Testa pressofusa	4
19	14TR08.012045.PPCNL 14TR08.025045.PPCN 14TR08.025045.PPCND	Profilo liscio Profilo con battuta e gola Profilo con battuta	1
20	14TR08.090320.NAMC	Nastro per MC	1
21	14TR08.45120.LSN	Lamiera supporto nastri	1
22	14TR08.090320.CRMC	Carter	1
23	02VT08.008050.TCEIN	Viti M 8x50 TCEIN	8
24	14TR08.090320.TLL	Trave longitudinale	2
25	14TR08.090320.TLTL	Traversa telaio	2
26	02VT08.008014.EP	Grani M 8x14 a punta	4

02.10.02