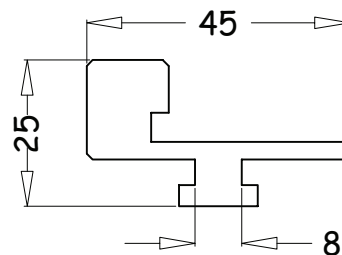
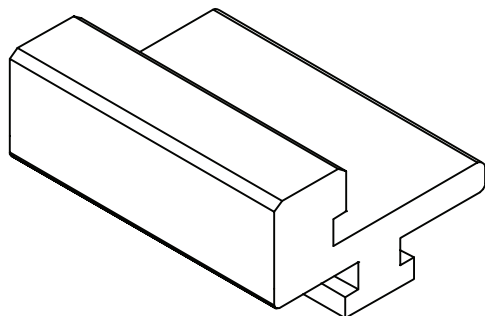


accessori nastri di trasporto cava 8

Profilo contenimento nastro con battuta e gola

peso(g/m)	L= m	codice	MT45	MC45	MT90	MC90	note
370	2	14TR08.025045.PPCN	X	X	X	X	

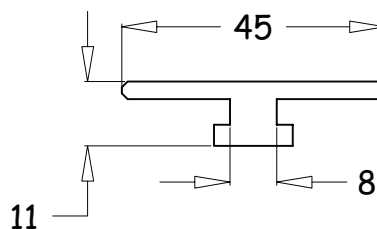
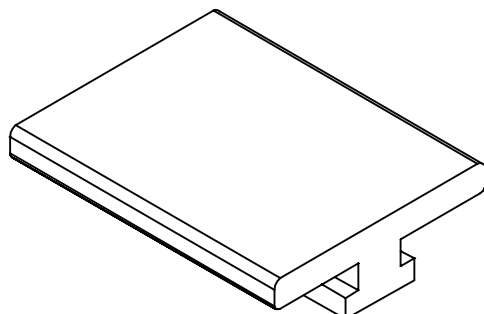
materiale = polizene nero



Profilo contenimento nastro liscio

peso(g/m)	L= m	codice	MT45	MC45	MT90	MC90	note
203	2	14TR08.012045.PPCNL	X	X	X	X	

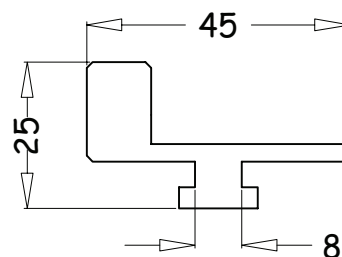
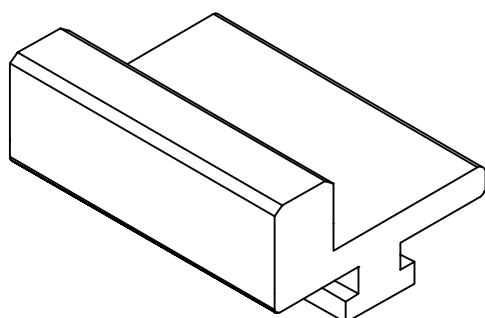
materiale = polizene nero



Profilo contenimento nastro con battuta

peso(g/m)	L= m	codice	MT45	MC45	MT90	MC90	note
353	2	14TR08.025045.PPCND	X	X	X	X	

materiale = polizene nero



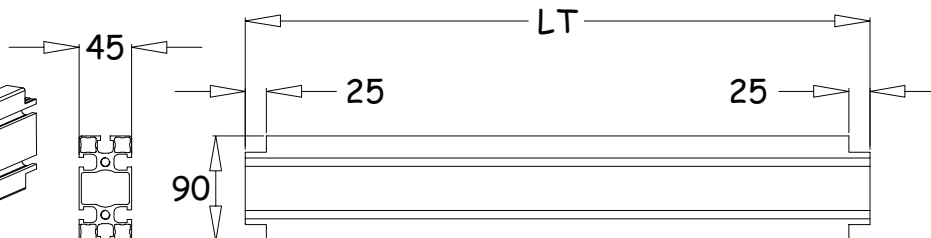
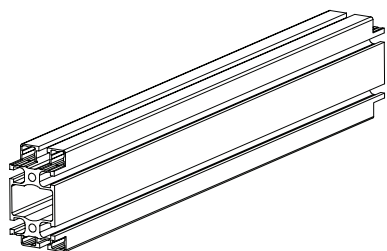
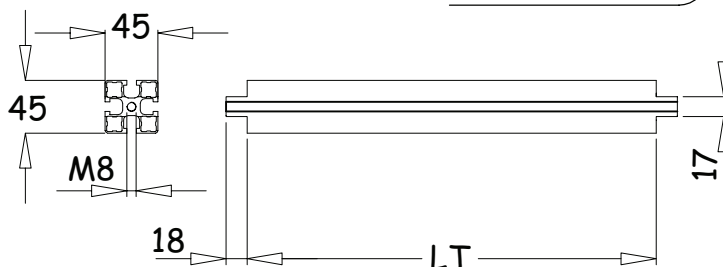
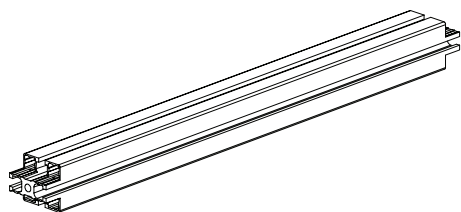
02.10.02

14TR08-05.0

componenti a misura nastri di trasporto cava 8

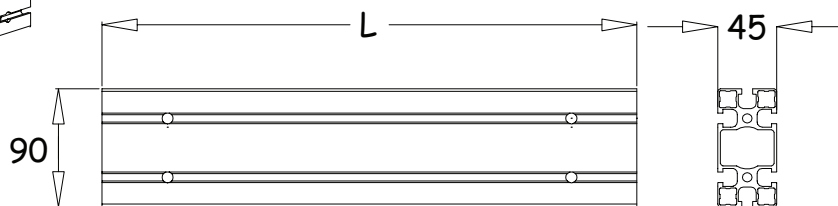
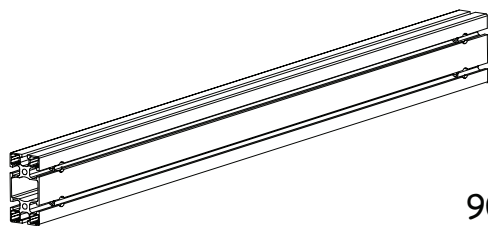
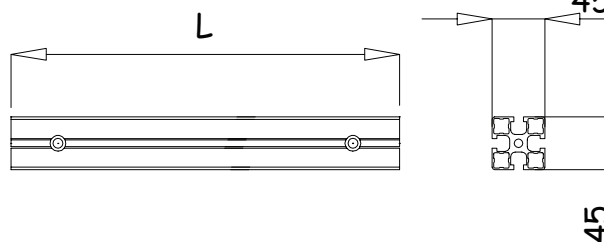
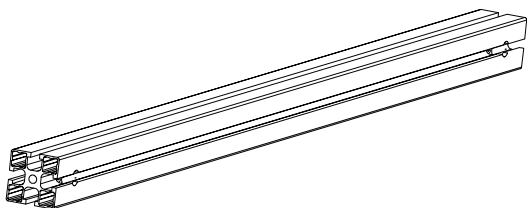
Traversa telaio

traversa per	materiale	codice	MT45	MC45	MT90	MC90	note
nastro D45	alluminio	14TR08.045120.TLTL	X	X			
nastro D90	alluminio	14TR08.090320.TLTL			X	X	



Trave longitudinale

trave per	materiale	codice	MT45	MC45	MT90	MC90	note
nastro D45	alluminio	14TR08.045120.TLL	X	X			
nastro D90	alluminio	14TR08.090320.TLL			X	X	

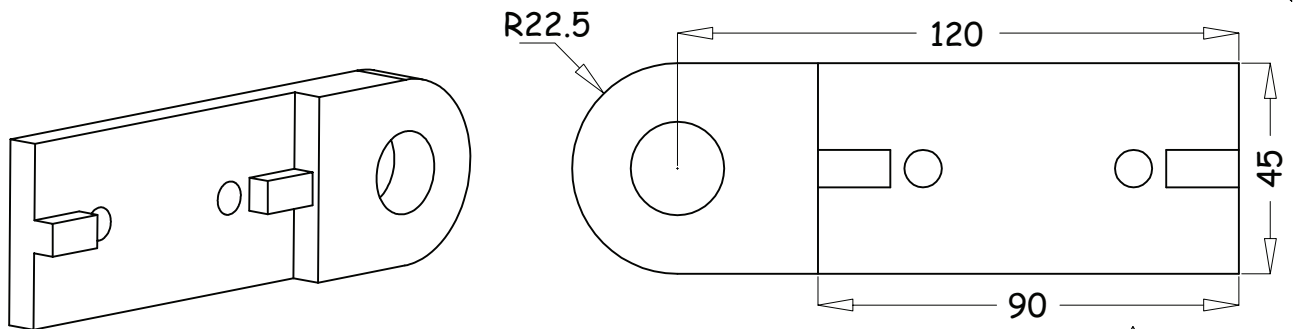


02.10.02

accessori nastri di trasporto cava 8

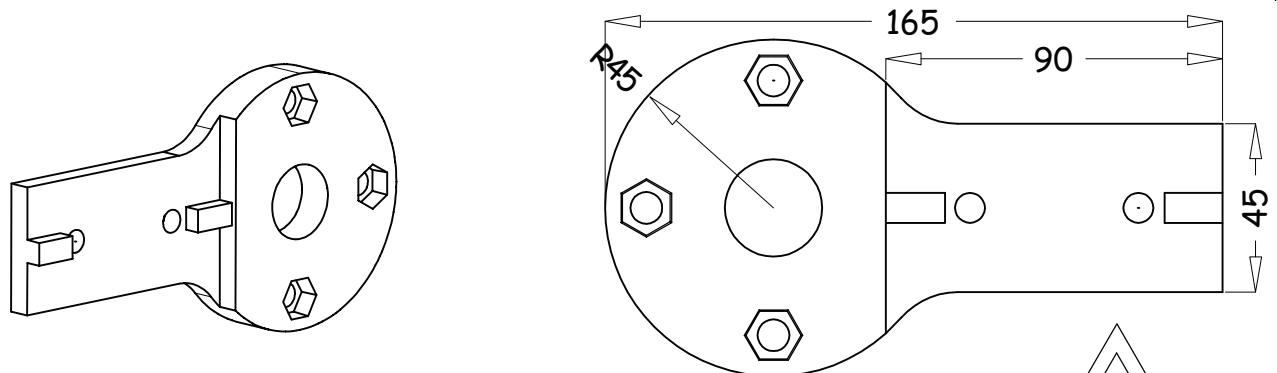
Testa pressofusa folle per nastri D=45

materiale	peso(Kg)	codice	MT45	MC45	MT90	MC90	note
alluminio	1.62	14TR08.045142.TFR45	X	X			



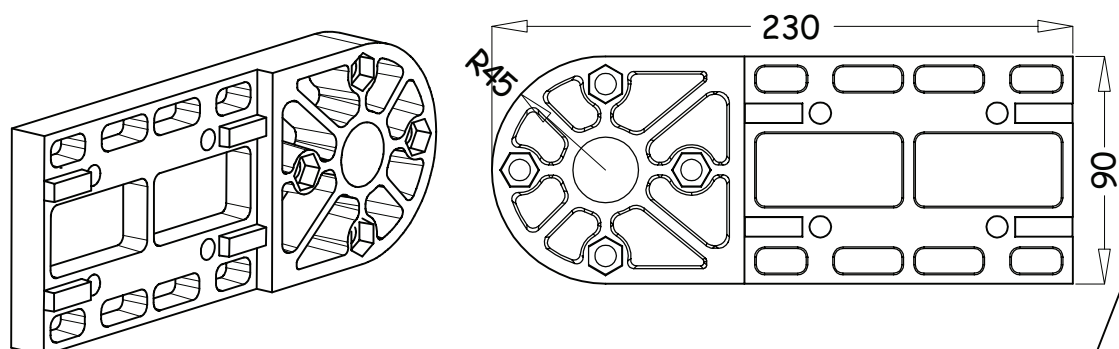
Testa pressofusa motorizzata per nastri D=45

materiale	peso(Kg)	codice	MT45	MC45	MT90	MC90	note
alluminio	2.92	14TR08.012045.PPCN	X	X			



Testa pressofusa per nastri D=90

materiale	peso(Kg)	codice	MT45	MC45	MT90	MC90	note
alluminio	6.54	14TR08.090230.TR90			X	X	



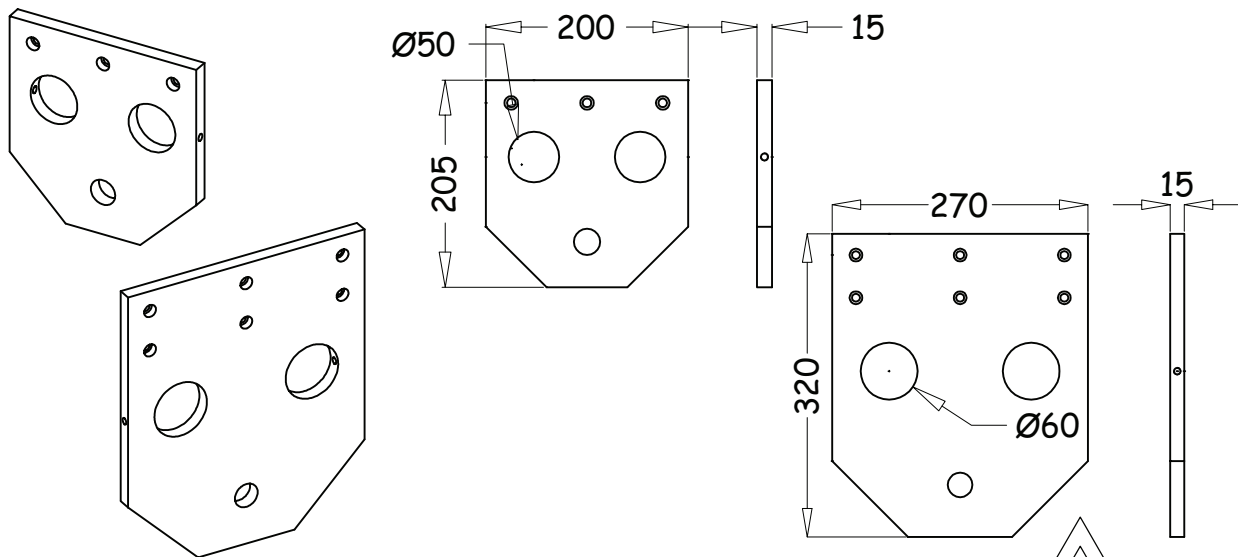
02.10.02

14TR08-06.0

accessori nastri di trasporto cava 8

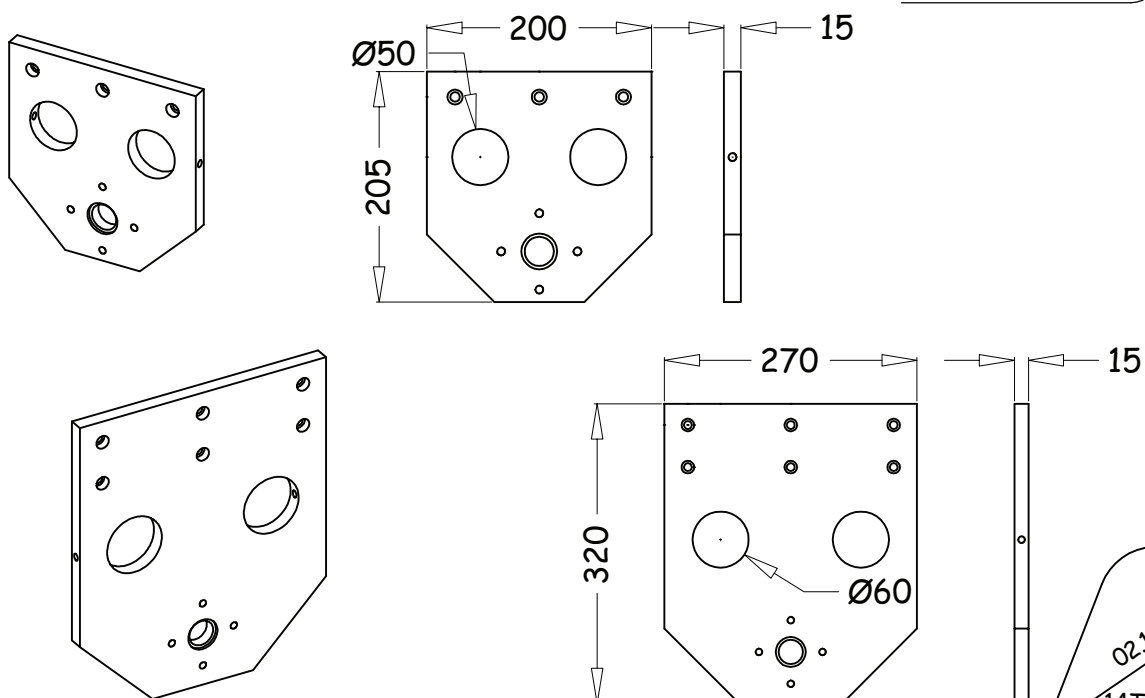
Piastra folle motorizzazione centrale

piastra per	materiale	codice	MT45	MC45	MT90	MC90	note
nastro D45	alluminio	14TR08.045120.PFMC		X			
nastro D90	alluminio	14TR08.090320.PFMC				X	



Piastra motorizzata motorizzazione centrale

piastra per	materiale	codice	MT45	MC45	MT90	MC90	note
nastro D45	alluminio	14TR08.045120.PMMC		X			
nastro D90	alluminio	14TR08.090320.PMMC				X	



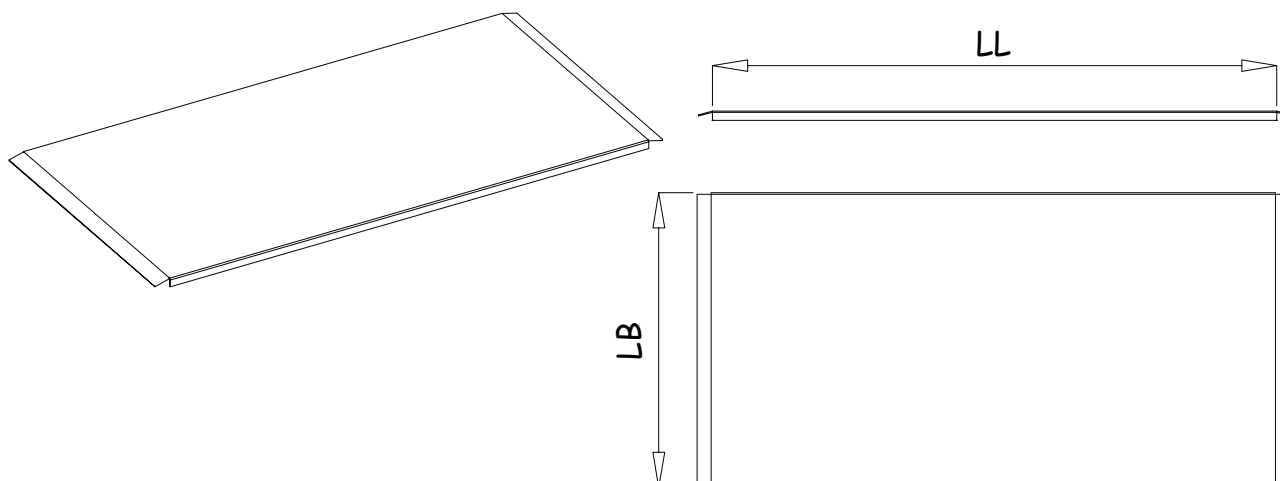
02.10.02

14TR08-07.0

componenti a misura nastri di trasporto cava 8

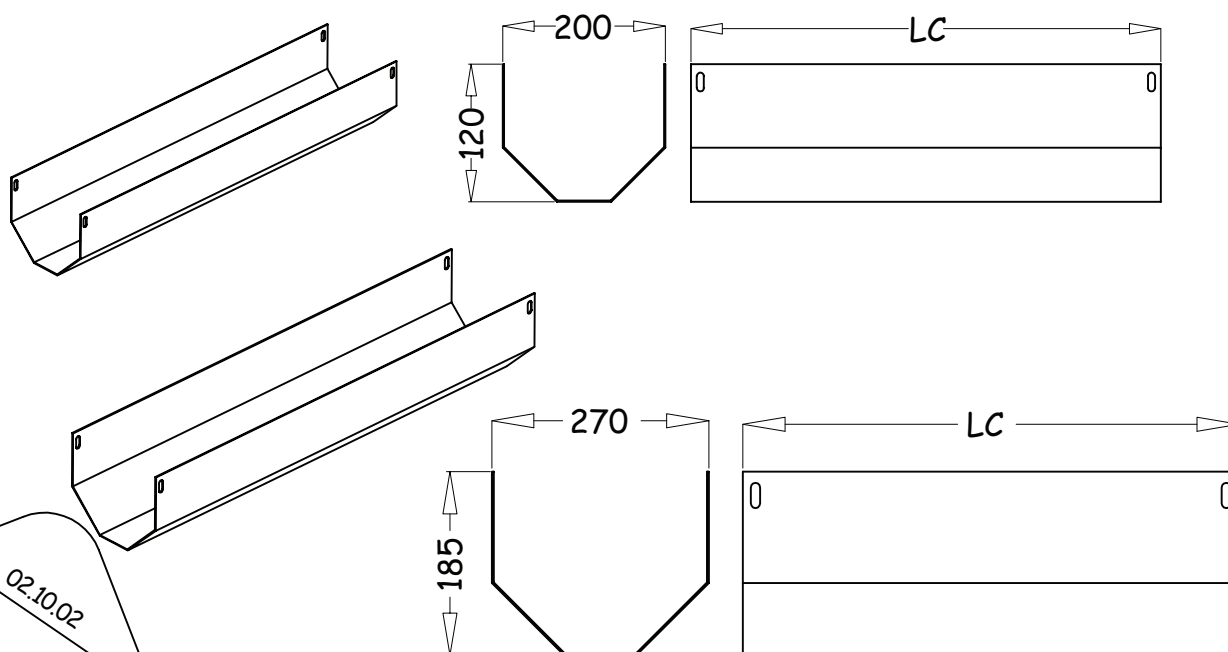
Lamiera supporto nastro

materiale	codice	MT45	MC45	MT90	MC90
Fe 360	14TR08.045120.LSN	X	X	X	X



Carter per rulli motorizzazione centrale

carter per	materiale	codice	MT45	MC45	MT90	MC90
nastro D45	Fe 360	14TR08.045120.CRMC		X		
nastro D90	Fe 360	14TR08.090320.CRMC				X

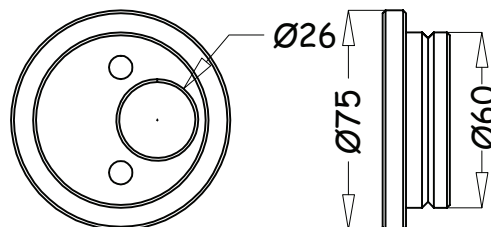
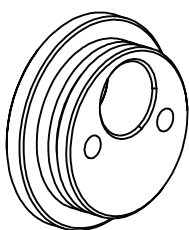
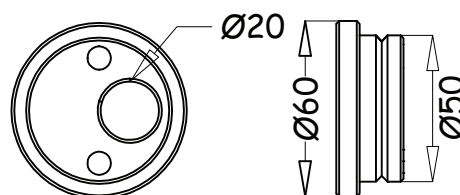
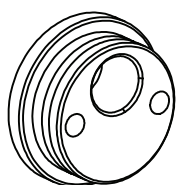


02.10.02

accessori nastri di trasporto cava 8

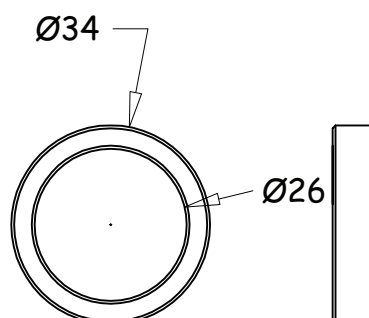
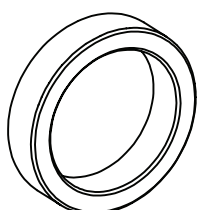
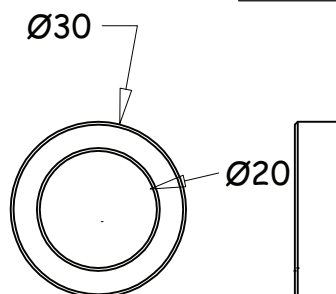
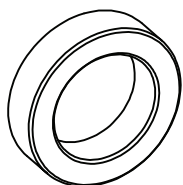
Eccentrico di regolazione motorizzazione centrale

eccentrico per	materiale	codice	MT45	MC45	MT90	MC90	note
nastro D45	alluminio	14TR08.045120.ECMC		X			
nastro D90	alluminio	14TR08.090320.ECMC				X	



Distanziale piastra-perno motorizzazione centrale

distanziale per	materiale	codice	MT45	MC45	MT90	MC90	note
nastro D45	C 40	14TR08.045120.DPMC		X			
nastro D90	C 40	14TR08.090320.DPMC				X	

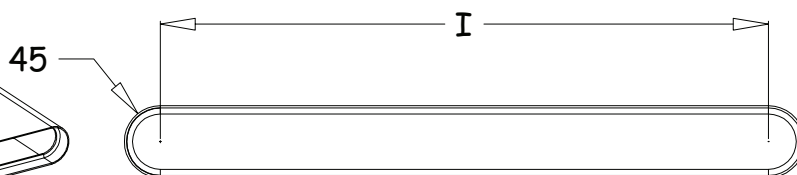
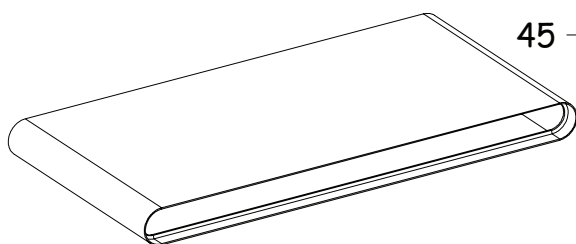
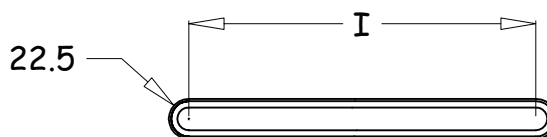
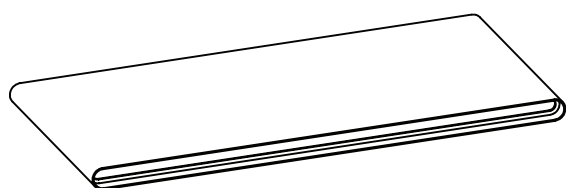


02.10.02

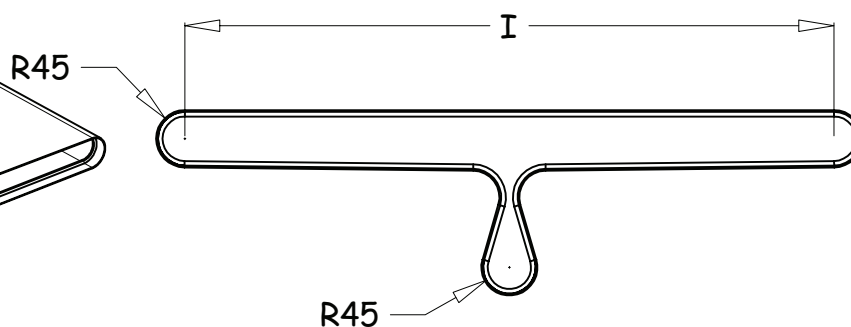
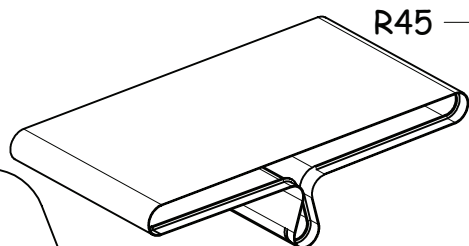
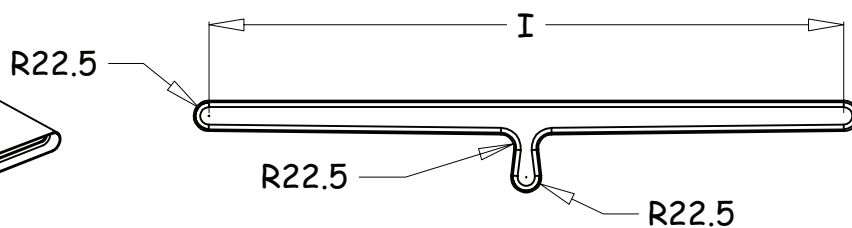
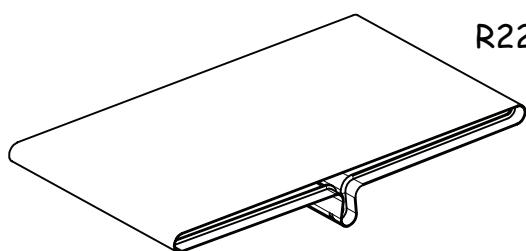
14TR08-08.0

componenti a misura nastri di trasporto cava 8

Nastri						
nastro	materiale	codice	MT45	MC45	MT90	MC90
D45	----	14TR08.045120.NT45	X			
D90	----	14TR08.090320.NT90			X	



Nastri motorizzazione centrale						
nastro	materiale	codice	MT45	MC45	MT90	MC90
D45	----	14TR08.045120.NAMC		X		
D90	----	14TR08.090320.NAMC				X

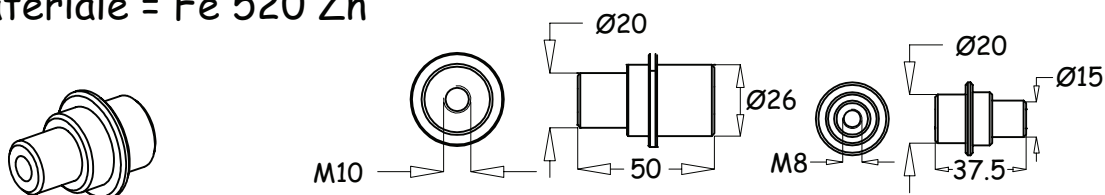


accessori nastri di trasporto cava 8

Perno rullo lato testa folle e cuscinetto oscillante

descrizione	codice	MT45	MC45	MT90	MC90	note
perno	14TR08.045120.PETFO	X	X			
cuscinetto	14TR08.015035.2RS	X	X			
perno	14TR08.090320.PETFO			X	X	
cuscinetto	14TR08.020047.2RS			X	X	

materiale = Fe 520 Zn



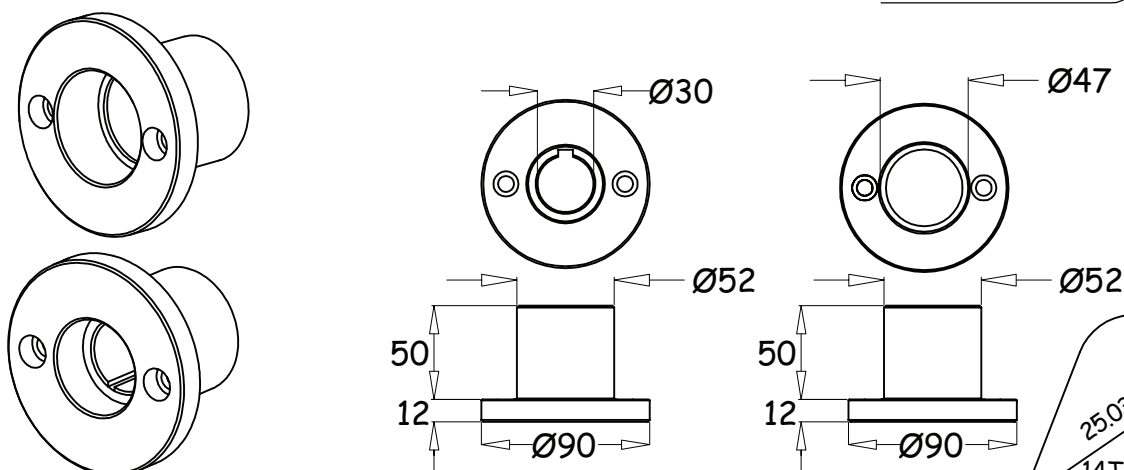
Supporto rullo lato testa folle

supporto per	materiale	codice	MT45	MC45	MT90	MC90	note
D45	Fe 520 Zn	14TR08.045120.BSRTF	X	X			



Tappo portacuscinetto

rullo D90	materiale	codice	MT45	MC45	MT90	MC90	note
folle	Al 6060	14TR08.090320.BSRTF			X		
motorizzato	Al 6060	14TR08.090320.BSRTM				X	



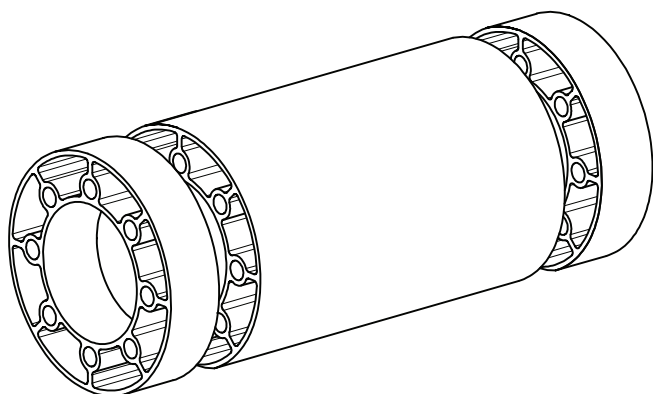
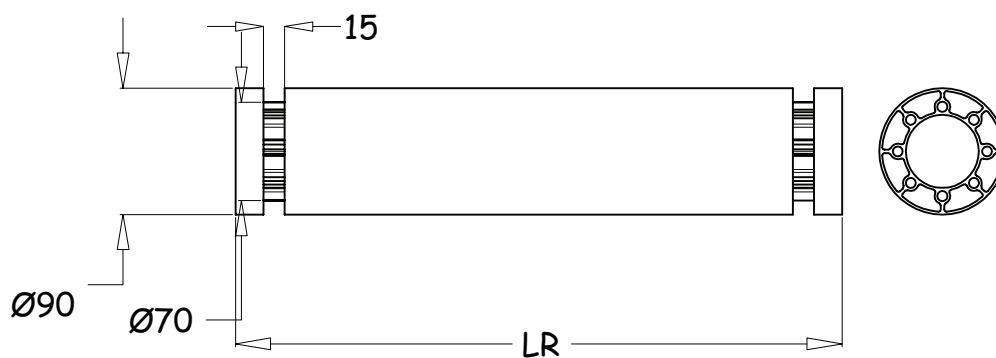
25.03.03

14TR08-09.0

componenti a misura nastri di trasporto cava 8

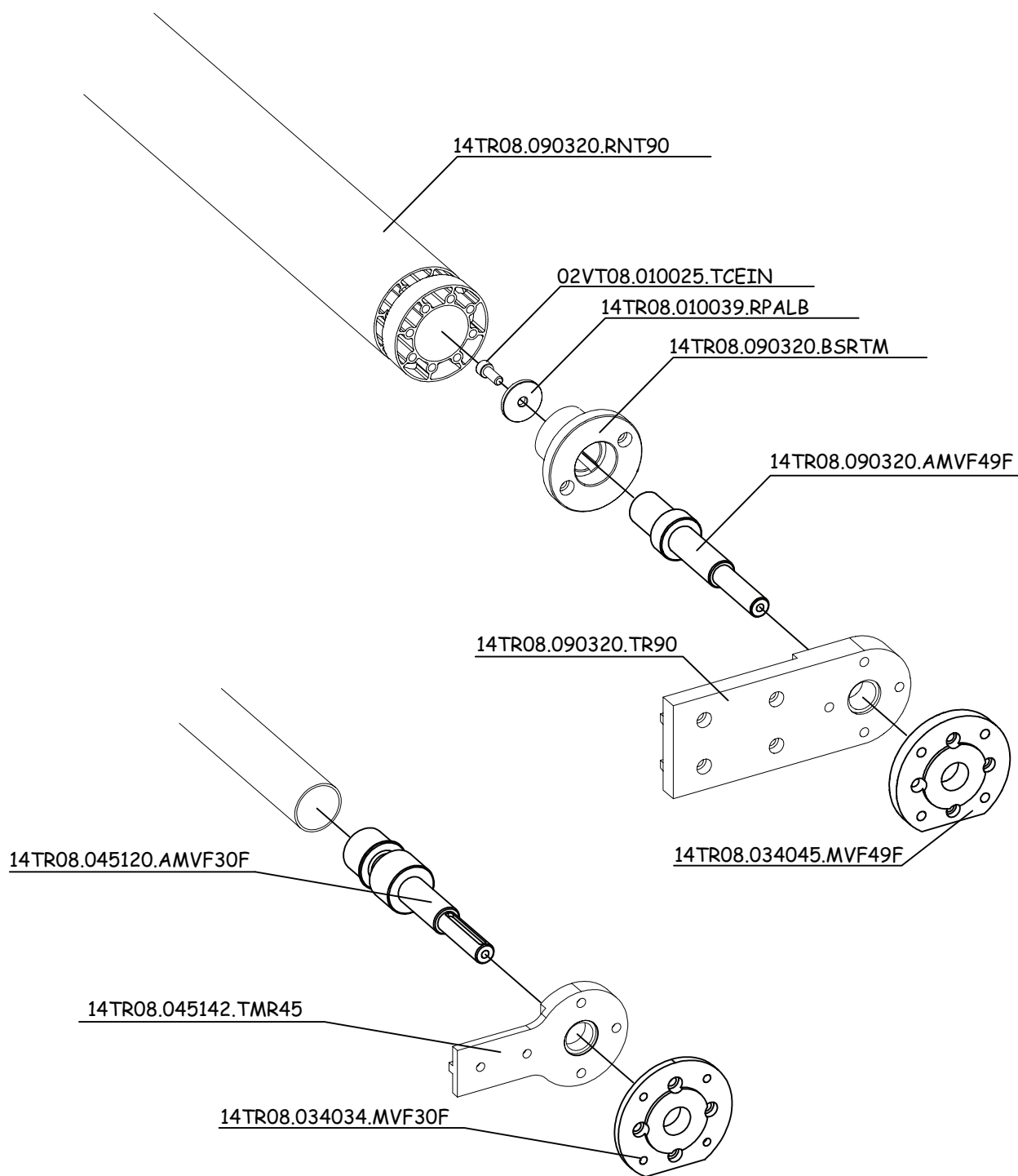
Rullo per nastri

nastro	materiale	codice	MT45	MC45	MT90	MC90
D90	alluminio	14TR08.090320.RNT90			X	X



25.03.03

applicazioni nastri di trasporto cava 8



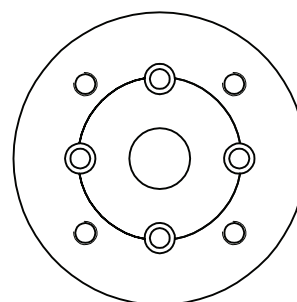
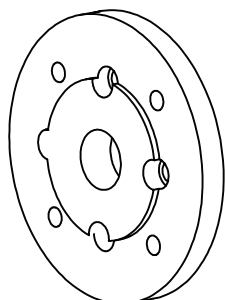
02.10.02

accessori nastri di trasporto cava 8

Flangia motoriduttore Bonfiglioli

motoriduttore	codice	MT45	MC45	MT90	MC90	note
MVF 30F	14TR08.034034.MVF30F	X	X			
MVF 44F	14TR08.034043.MVF44F	X	X	X	X	
MVF 49F	14TR08.034045.MVF49F			X	X	

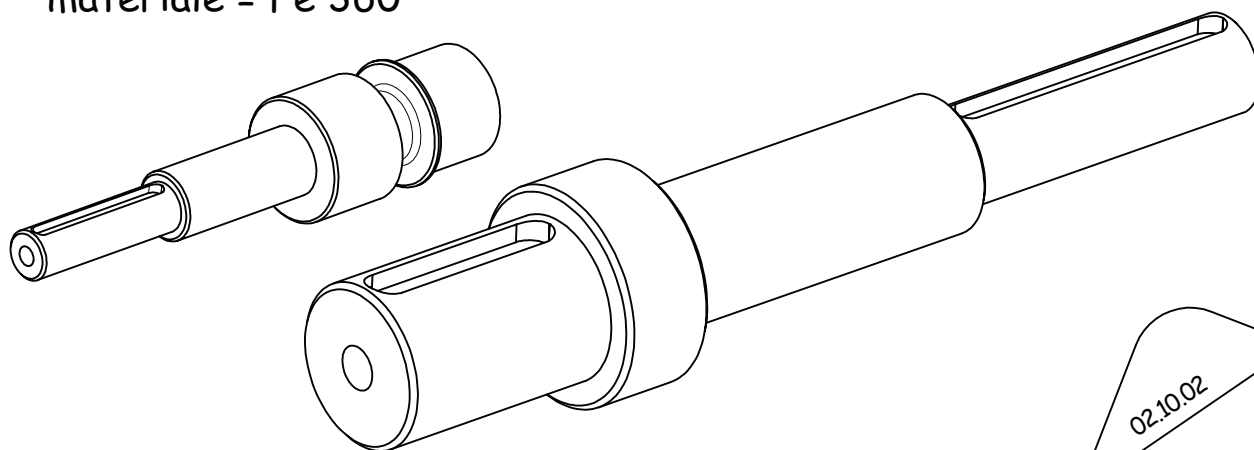
materiale = Fe 360 Zn



Albero motoriduttore Bonfiglioli

motoriduttore	codice	MT45	MC45	MT90	MC90	note
MVF 30F	14TR08.045120.AMVF30F	X				
MVF 30F	14TR08.045120.AMCVF30F		X			
MVF 44F	14TR08.045120.AMVF44F	X				
MVF 44F	14TR08.045120.AMCVF44F		X			
MVF 44F	14TR08.090320.AMVF44F			X		
MVF 44F	14TR08.090320.AMCVF44F				X	
MVF 49F	14TR08.090320.AMVF49F			X		
MVF 49F	14TR08.090320.AMCVF49F				X	

materiale = Fe 360



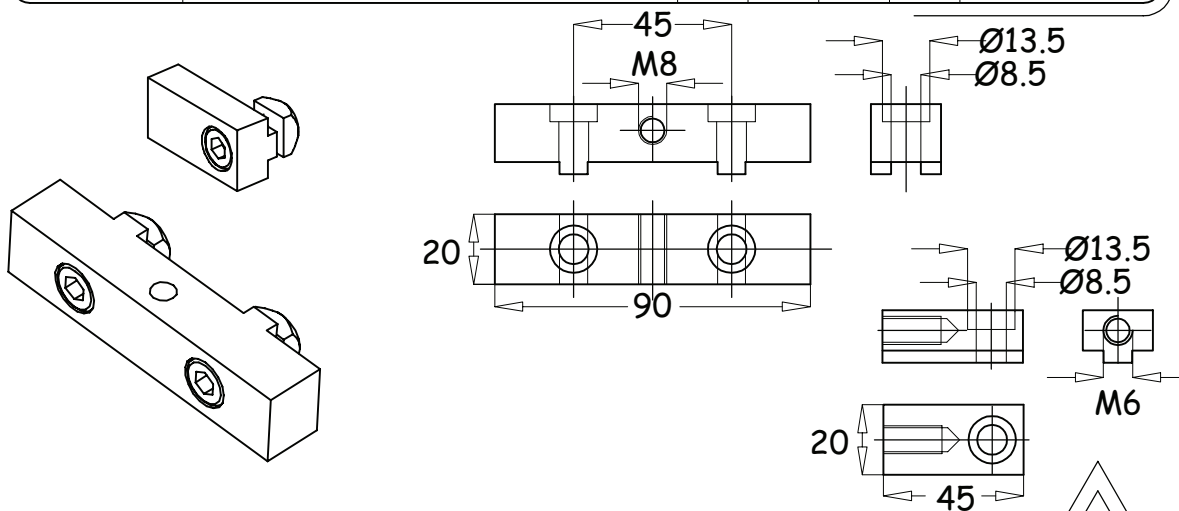
02.10.02

14TR08-10.0

accessori nastri di trasporto cava 8

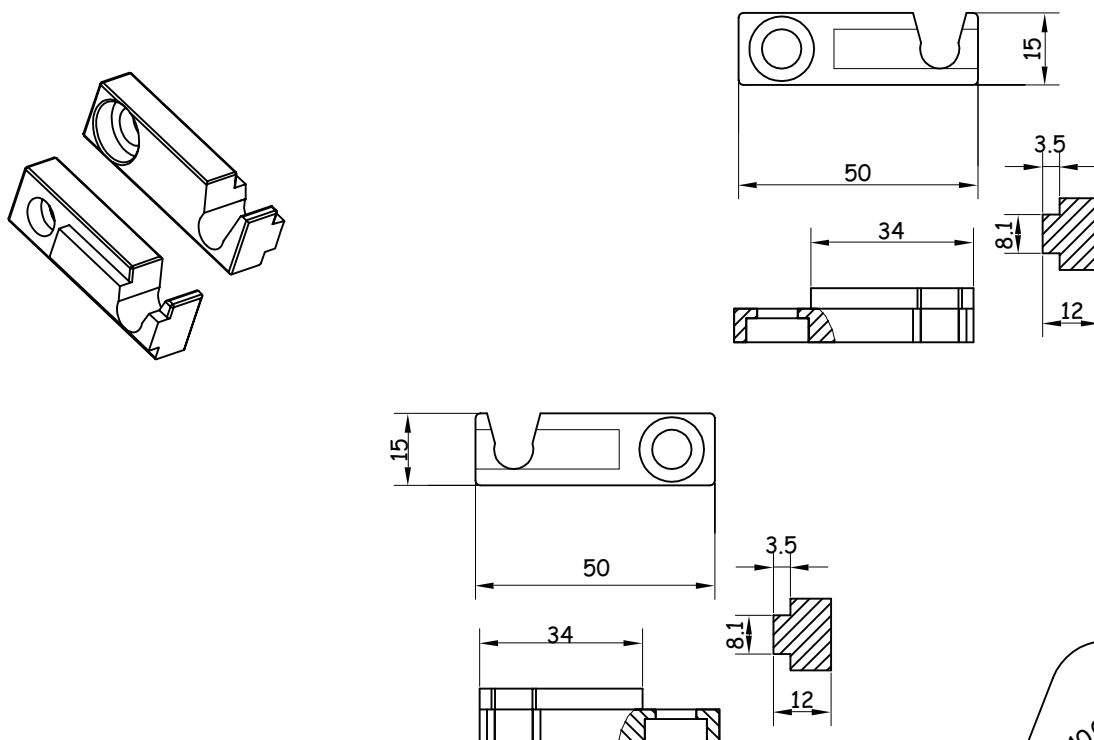
Blocchetto tenditore nastro

materiale	codice	MT45	MC45	MT90	MC90	note
alluminio	14TR08.020045.BTN	X	X			
alluminio	14TR08.020090.BTN			X	X	



Kit staffa supporto rulli asportabili

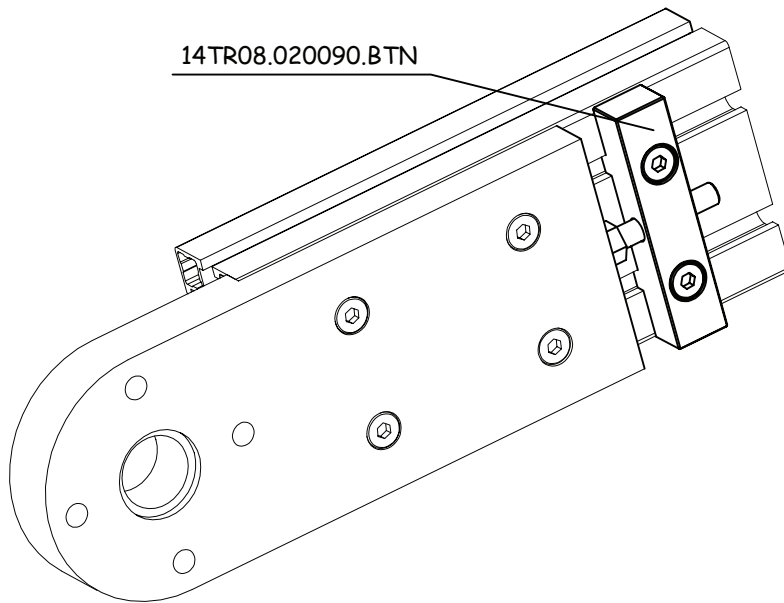
materiale	codice	note
PVC	14TR08.015050.NYLON	



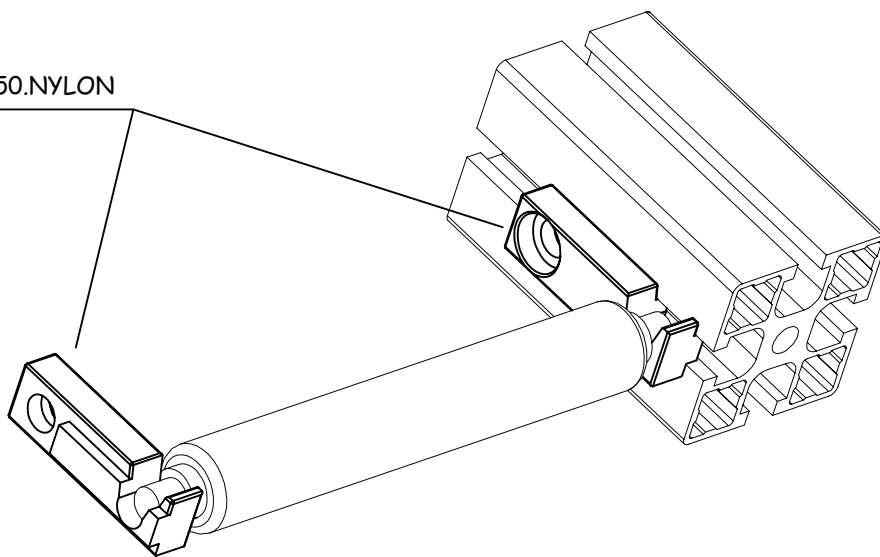
02.10.02

14TR08-11.0

applicazioni nastri di trasporto cava 8



14TR08.015050.NYLON

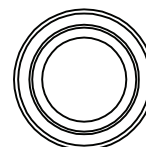
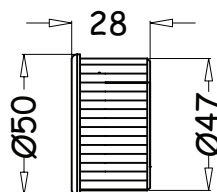
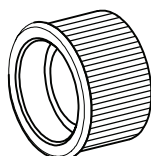


02.10.02

accessori nastri di trasporto cava 8

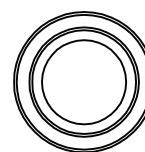
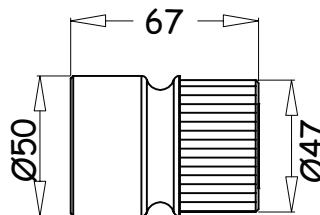
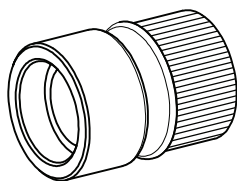
Tappo per rullo D=50 folle con cuscinetto

materiale	codice	note
---	14TR08.047050.TF	



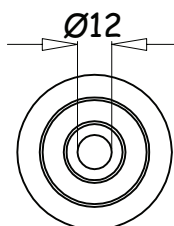
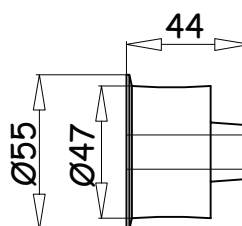
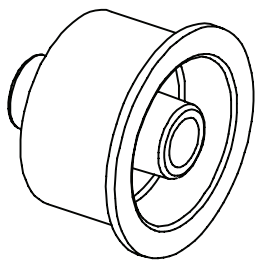
Tappo per rullo D=50 con cuscinetto e sede per cinghiolo

materiale	codice	note
alluminio	14TR08.047050.TC	



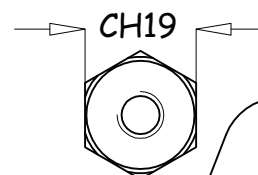
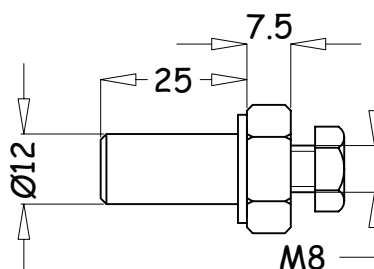
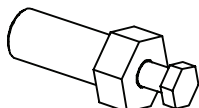
Tappo per rullo D=50 folle a strisciamento

materiale	codice	note
PVC	14TR08.047050.TFPVC	



Perno per rullo D=50 ch.19

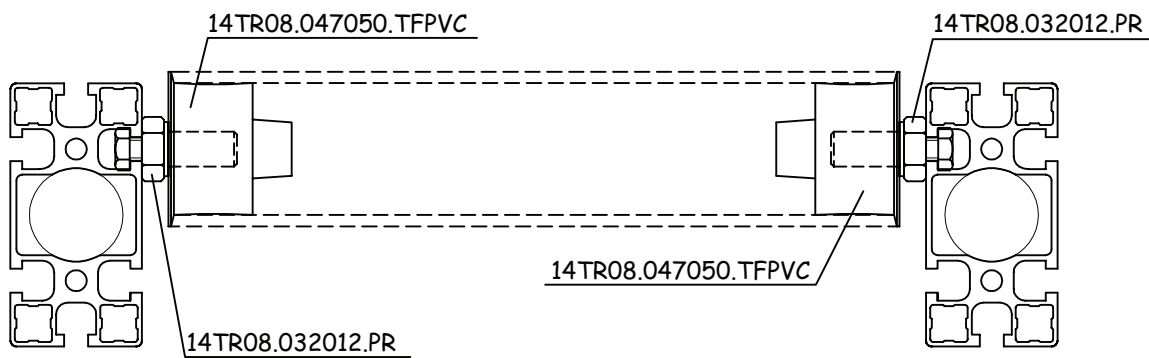
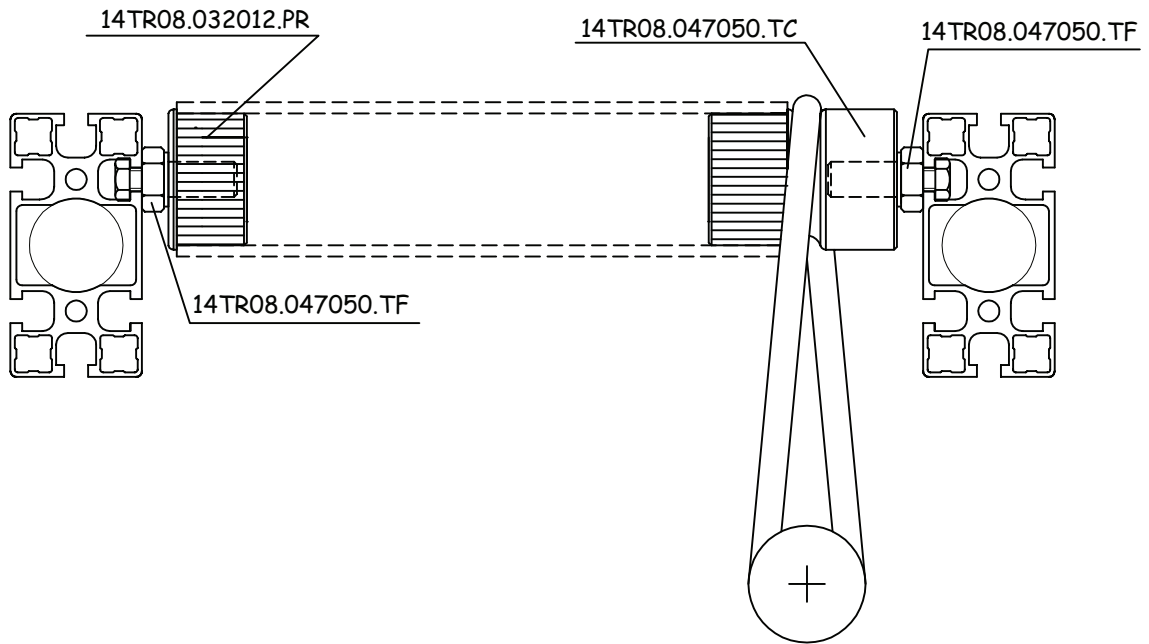
materiale	codice	note
---	14TR08.032012.PR	



10.10.02

14TR08-12.0

applicazioni nastri di trasporto cava 8

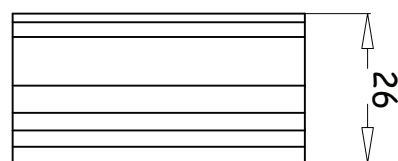
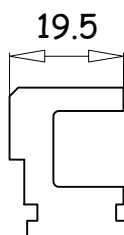
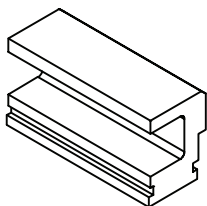


10.10.02

accessori nastri di trasporto cava 8

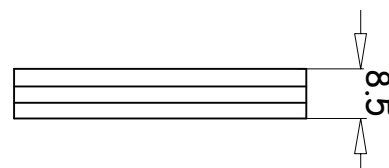
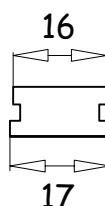
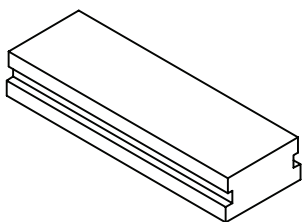
Profilo per scorrimento esterno catena 3/4"

materiale	L=m.	codice	note
polizene	2	14TR08.019022.PSCE	



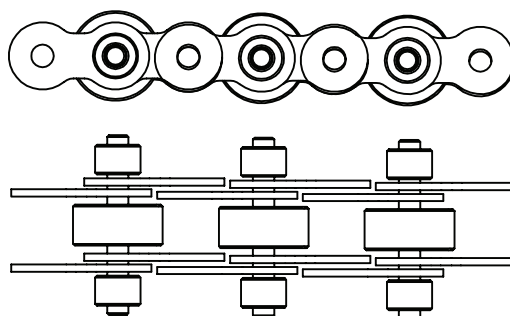
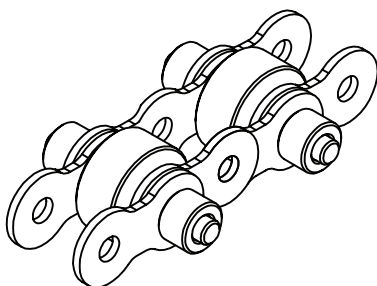
Profilo per scorrimento interno catena 3/4"

materiale	L=m.	codice	note
polizene	2	14TR08.008017.PSCI	



Catena per accumulo 3/4"

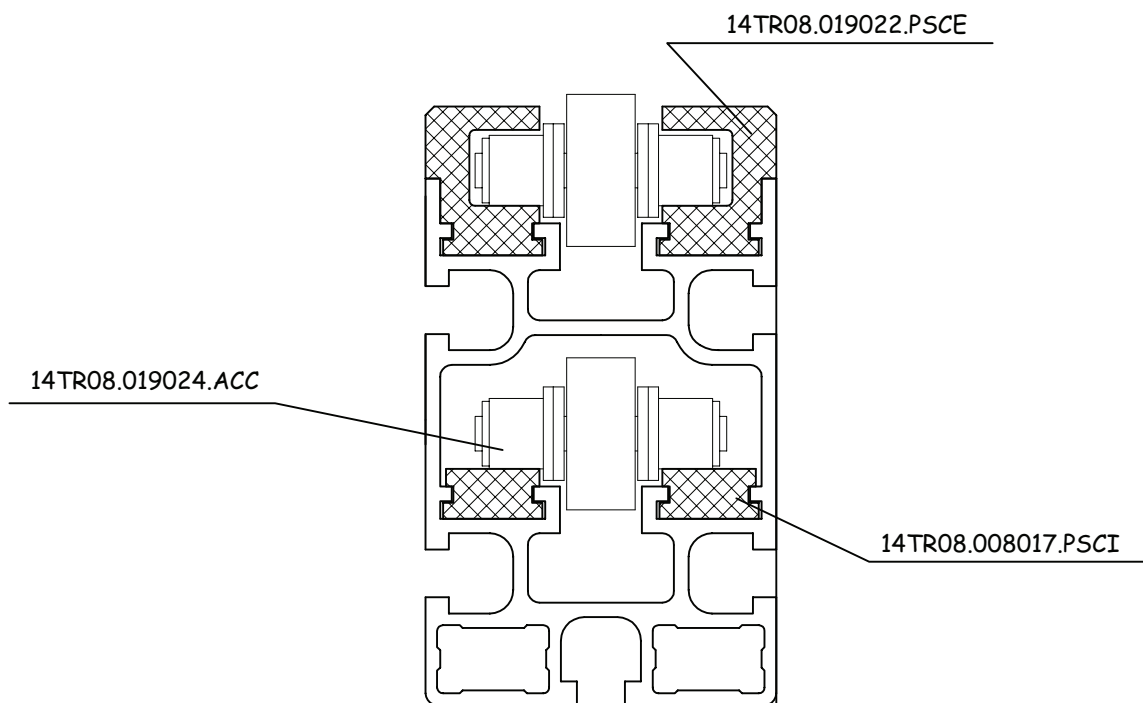
materiale	codice	note
acciaio	14TR08.019024.ACC	



03.10.02

14TR08-13.0

applicazioni nastri di trasporto cava 8



03.10.02