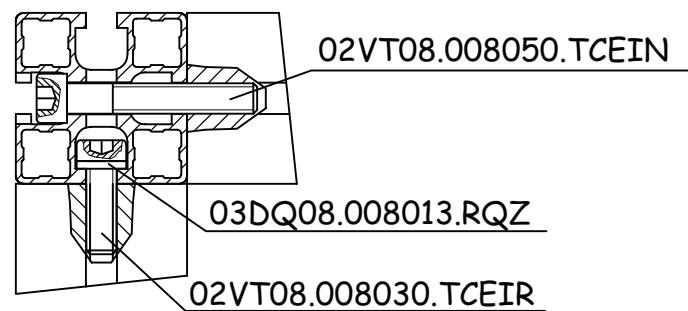
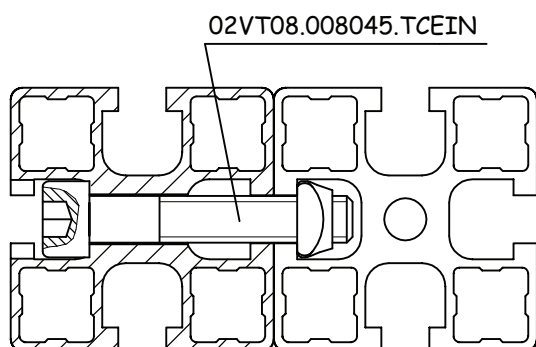
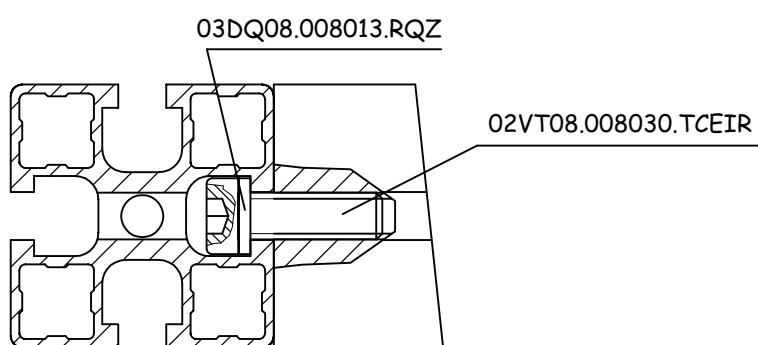
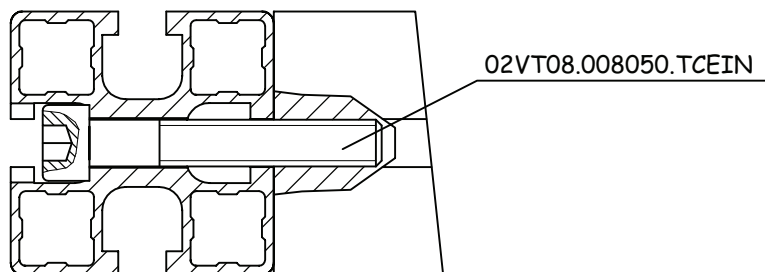
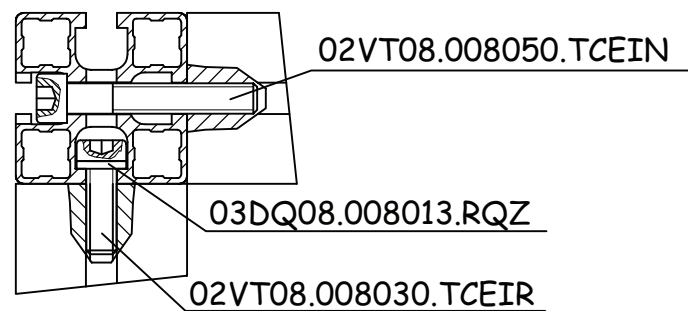
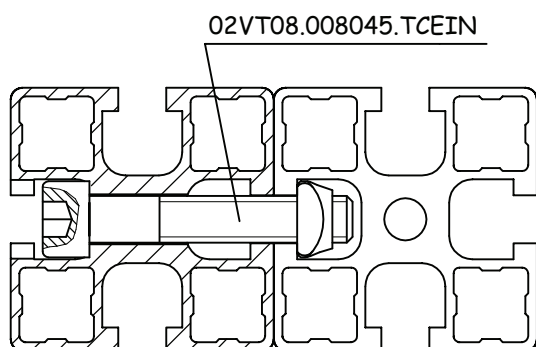
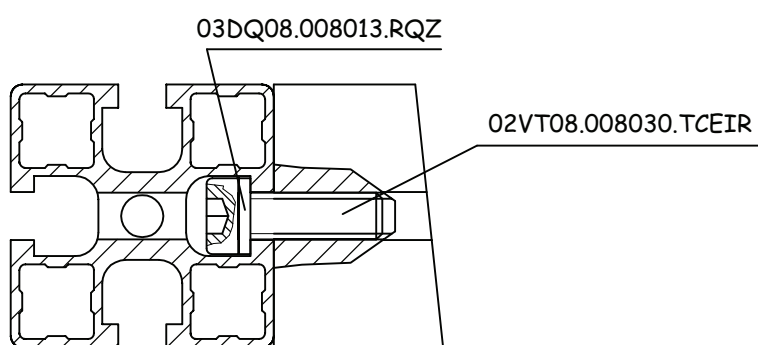
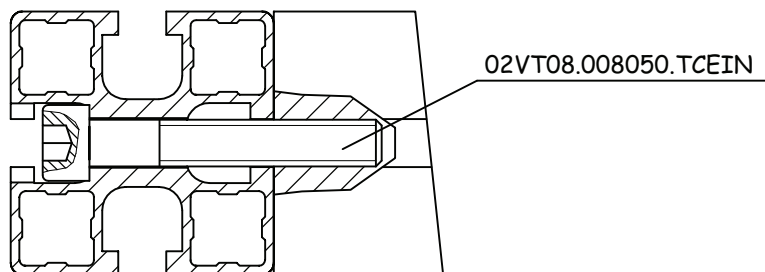


applicazioni viteria cava 8



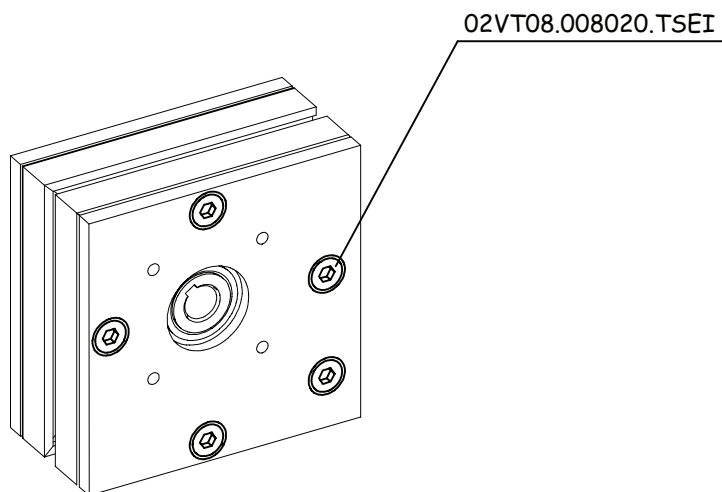
20.03.03

applicazioni viteria cava 8

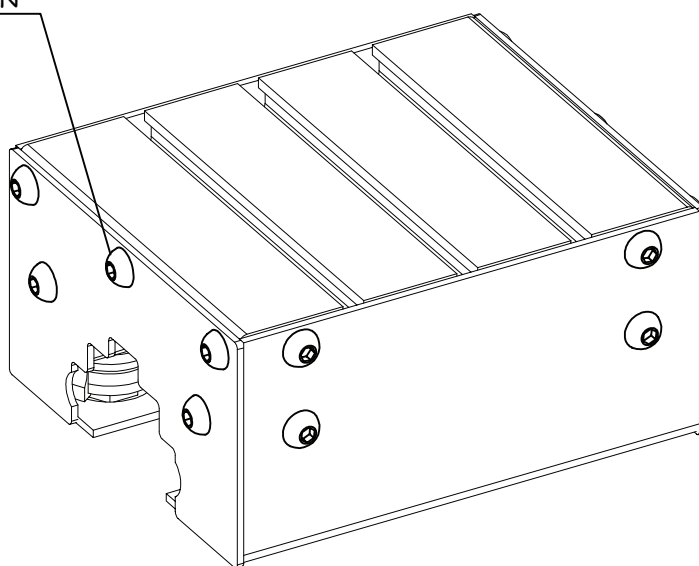


02.10.02

applicazioni viteria cava 8



02VT08.008016.TBEIN

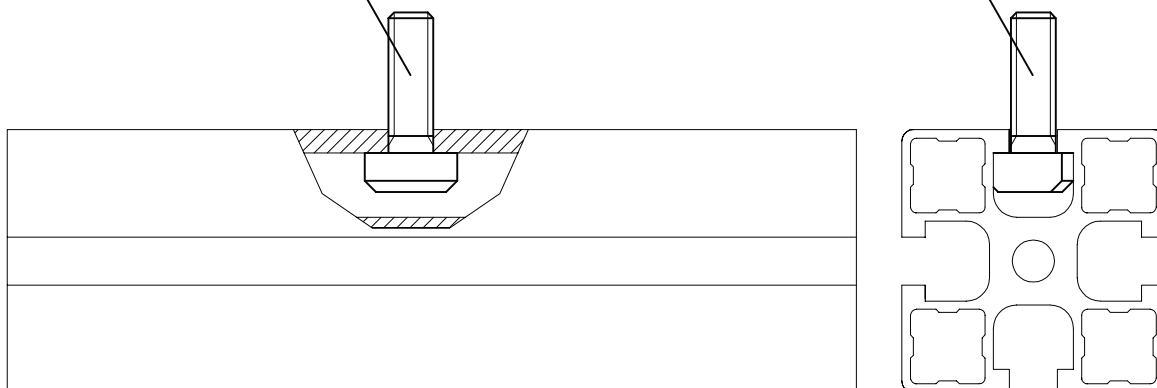


10.10.02

applicazioni viteria cava 8

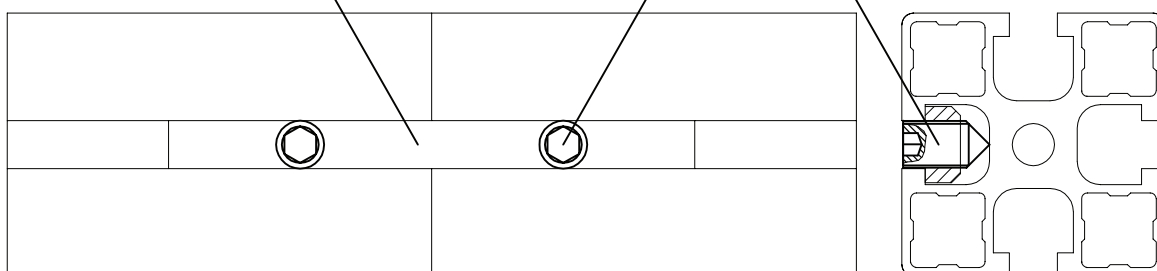
02VT08008025ZP

02VT08008025ZP



03DQ08008090Z

02VT08008014ETC

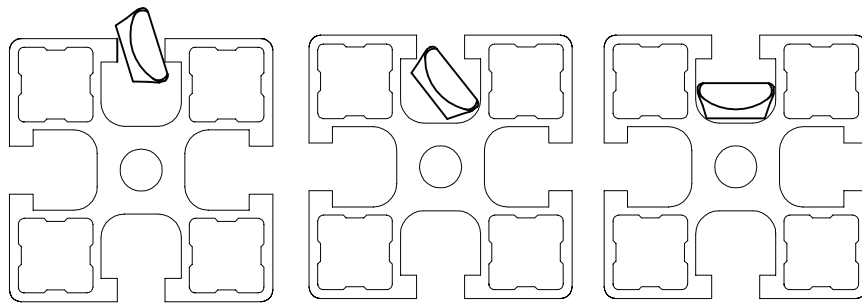


02.10.02

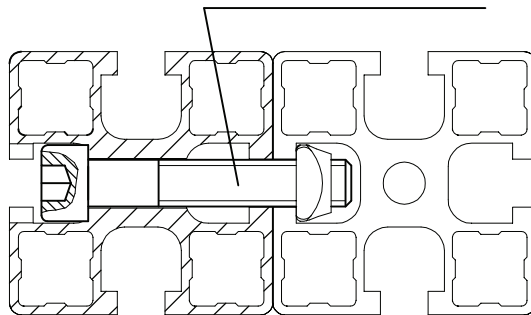
02VT08-03.0a

applicazioni dadi speciali cava 8

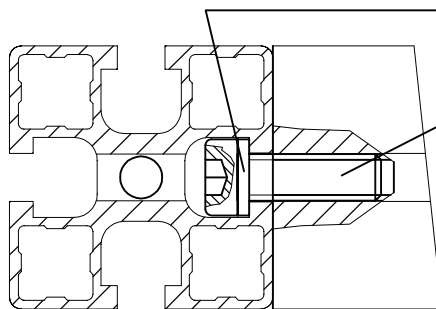
03DQ08.008013.Z



02VT08.008045.TCEIN

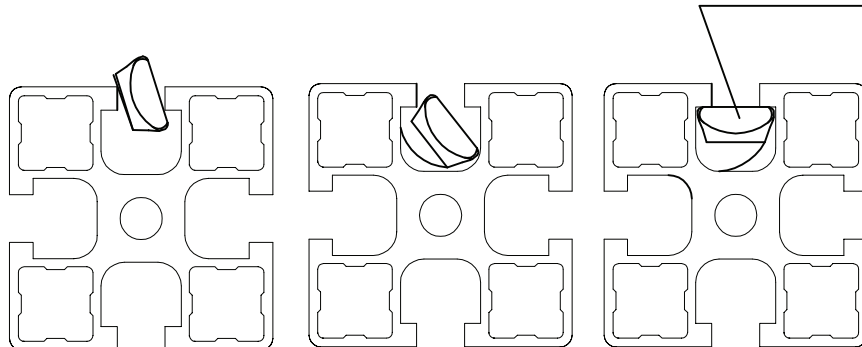


03DQ08.008013.RQZ



02VT08.008030.TCEIR

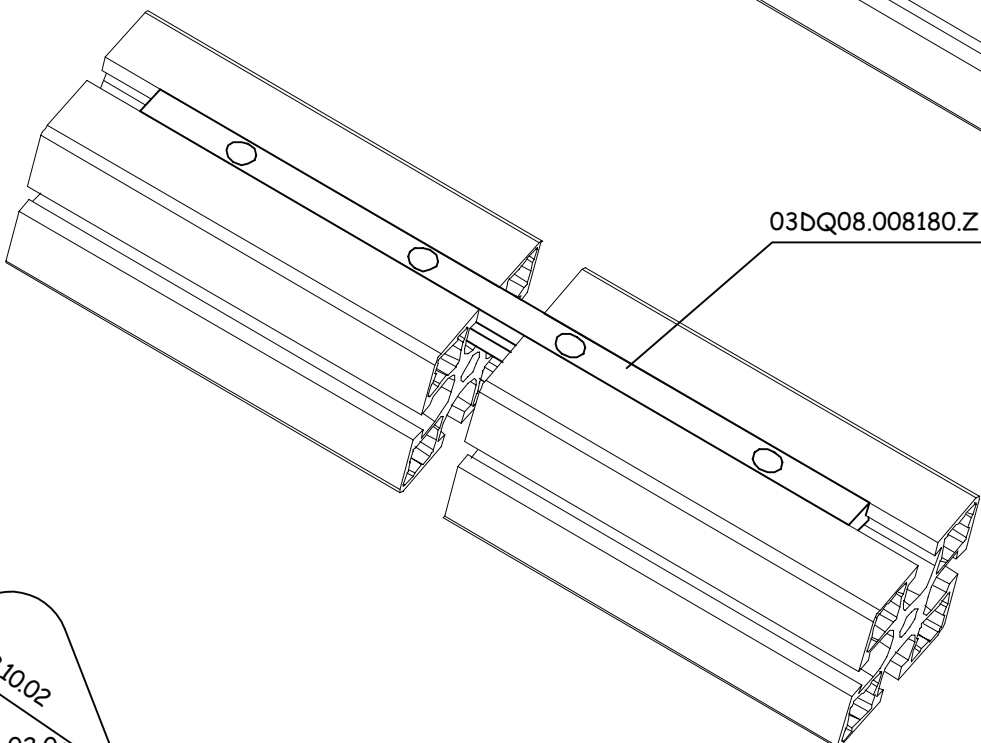
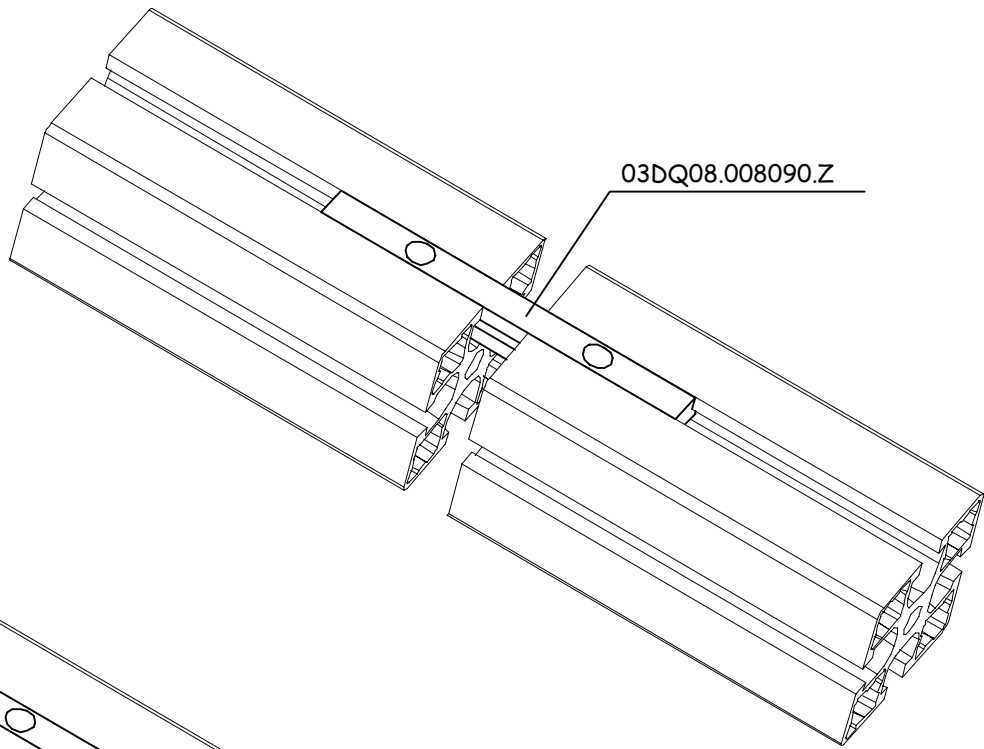
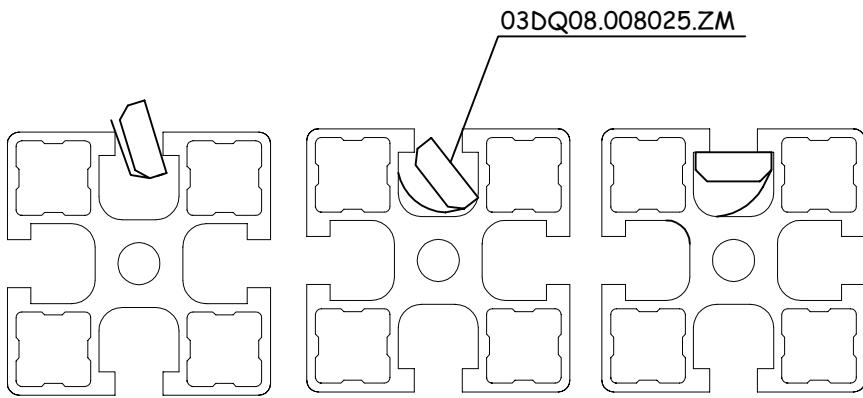
03DQ08.008013.ZM



02.10.02

03DQ08-01.0a

applicazioni dadi speciali cava 8



02.10.02